

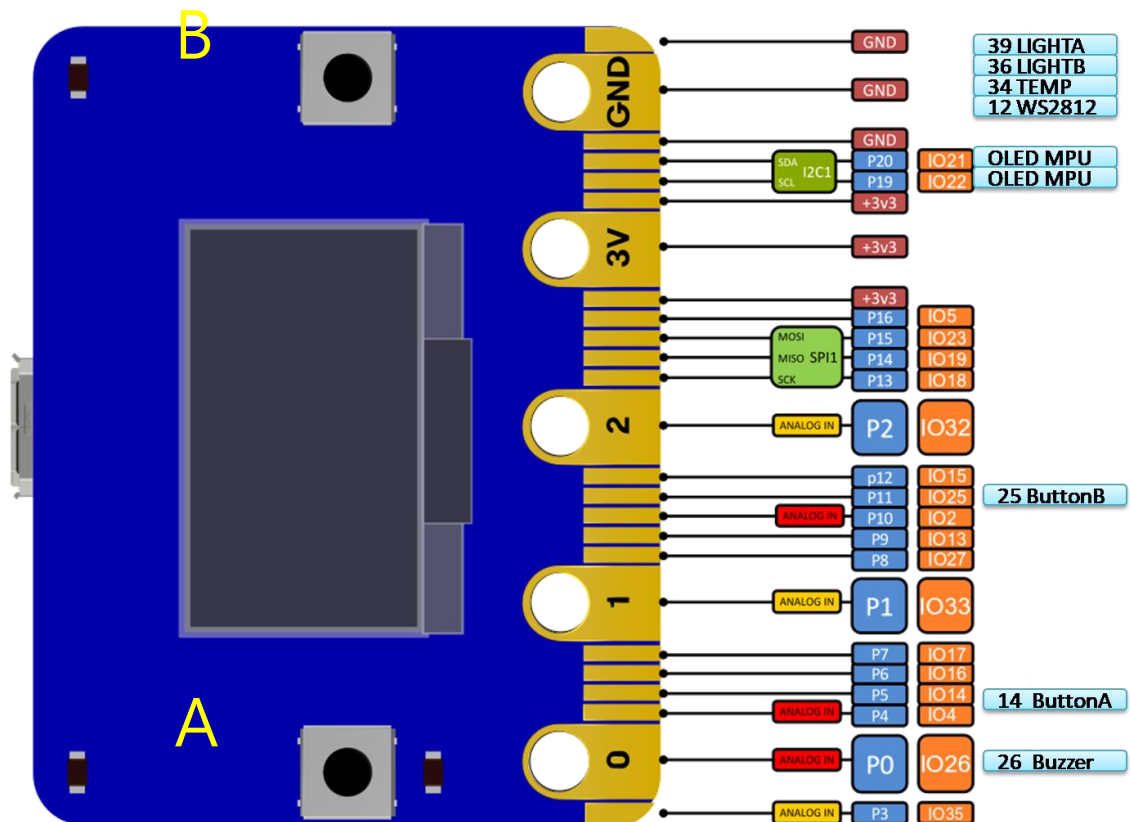
02-2-按鈕 A、B 開關燈切換

1. 延續上一個任務，的動動腦想想看，以及 Pocket 腳位基本資料如下：

甲、想想看：

- 怎麼知道按鈕 A 被按下？如果是程式要怎麼判斷？
- 知道按鈕 A 偵測控制方法後，想想看，按鈕 B 如何被偵測，程式要怎麼寫呢？
- 知道 LED 燈控制開燈、關燈的方法後，如何改用按鈕 A、按鈕 B 來分別控制 LED 燈的開燈(按鈕 A)、關燈(按鈕 B)呢？

乙、PocketCard 面板上的按鈕 A，腳位為 P5 讀取數位腳位 5、按鈕 B 腳位為 P11 讀取數位腳位 11



2. 參考上一任務，02-1 的程式碼，寫出下列功能的 Pocket 程式，請完成程式碼撰寫及上傳

甲、按下按鈕 A，LED 燈亮

乙、按下按鈕 B，LED 燈熄掉的程式

3. 恭喜你完成上面的任務，想想看！

甲、按鈕 A、按鈕 B 只能控制 PokcetCard 上的 LED 燈開燈、關燈嗎？

乙、還可以用來控制 Pocket 上的那些其他元件？可以自己試試其他的積木試試看喔！

丙、除了 PocketCard 上面的元件外，些我們生活環境中，有哪些類似 PocketCard 按鈕 A、按鈕 B 控制的方式？